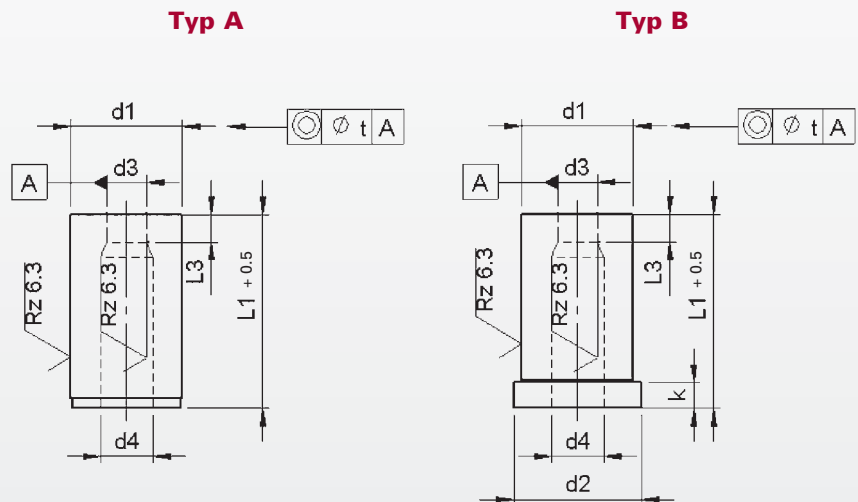
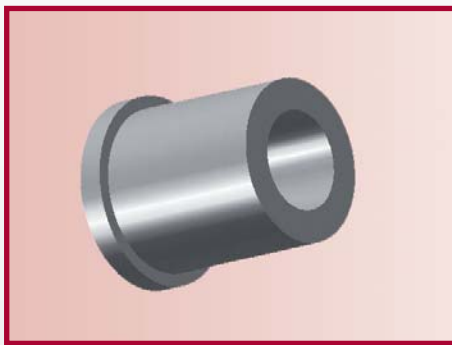


Schneidbuchsen DIN 9845 A / B



Werkstoff: HSS (1.3343)

Härte: Schacht: 64 ±2 HRC

d ₁ Typ A n6 Typ B k6	d ₂	k					Form A		Form B	
			d ₃ H8	l ₃	d ₄ ± 0.1	l ₁	l ₁	l ₁	l ₁	
						20	28	20	28	
Preis pro stück in EURO										
5	7	4		1.0	2.0	d ₃ + 0.3	Preise auf Anfrage			
6	8		1.0	2.0	3.0	d ₃ + 0.3				
7	9		2.1	3.0	3.0	d ₃ + 0.5				
8	10		3.1	4.0	3.0	d ₃ + 0.5				
10	12		4.1	5.0	4.0	d ₃ + 0.7				
12	14		5.1	6.0	4.0	d ₃ + 0.7				
15	17		6.1	8/0	4.0	d ₃ + 0.7				
18	20		8.1	10.0	4.0	d ₃ + 1.0				
22	24		10.1	12.0	5.0	d ₃ + 1.0				
26	28		12.1	15.0	5.0	d ₃ + 1.0				
30	32		15.1	18.0	5.0	d ₃ + 1.0				

Zwischenabmessungen und andere längen und Sonderwerkstoffe z.B. ASP, CPM und Vanadis sind kurzfristig auf Wunsch lieferbar.