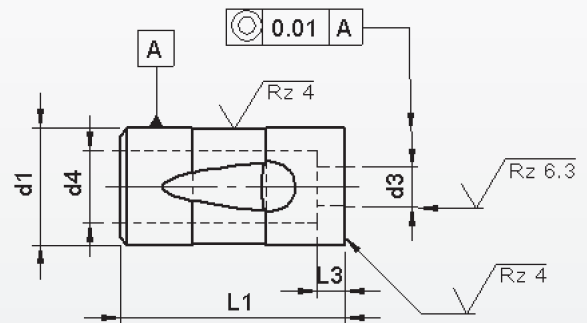
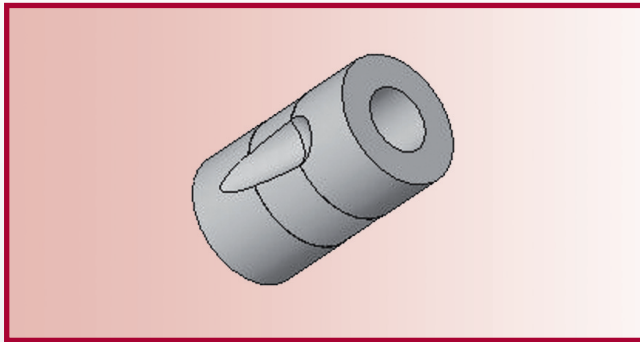


# Schneidbuchsen Typ BTB

Versehen mit Rundloch



**Werkstoff:** HWS (1.2379)

**Härte:** Schaft: 64 ±2 HRC

d <sub>1</sub>	l <sub>3</sub>	d <sub>3</sub>	d <sub>4</sub>	l <sub>1</sub>	Preis pro Stück in EURO
h5		≥ $\begin{matrix} +0.01 \\ 0 \end{matrix}$ ≤		+0.2 0	
13	3,5	3	7,5	32	13,25
16	4	4	9		15,40
20	4,5	6	12		16,35
25	5	12	17		21,25
32	6	13	22		28,25
38	6	16	28		37,10
63,5	7	25	51		68,00

Zwischenabmessungen und andere längen und Sonderwerkstoffe z.B. ASP, CPM und Vanadis sind kurzfristig auf Wunsch lieferbar.

**Mehr- und Minderpreise:**

- 1 Stück pro Abmessung + 50%
- 2-3 Stück pro Abmessung + 25%
- 25 Stück pro Abmessung - 5%
- 50 Stück pro Abmessung - 7%
- 100 Stück pro Abmessung - 10%